



РУКОВОДСТВО
по монтажу и эксплуатации тросового
привода управления коробкой передач
ZF 6S-85 (ZF 6 S - 1 6 0 0)

РЭ 37.1703008-002

Почтовый адрес	Адрес офиса
ООО «КОРА»	г. Набережные Челны
423834, Россия, РТ	Промкомзона, ОАО «КИП «Мастер»,
г. Набережные Челны	АБП-1, 2-й этаж
пр. Хасана Туфана, 4, а/я 42	тел. (8552) 39-70-87
E-mail: kora@n-chelny.ru	факс (8552) 39-70-12

СОДЕРЖАНИЕ

	Стр.
Введение	3
1. Тросовый привод управления механизмом переключения коробки перемены передач (КПП).	3
1.1. Привод механизма переключения передач	3
1.2. Опора рычага переключения передач (мастер-опора)	4
1.3. Трос	5
1.4. Транслятор	5
1.5. Опора рычага переключения передач	6
2. Применение тросового привода механизма переключения передач на КПП.	7
2.1. Привод механизма переключения передач КПП ZF 6S-85 (6S-1600)	8
2.2. Применяемость тросовых приводов	8
3. Особенности технического обслуживания.	9
3.1. Проверка герметичности гофрированных чехлов тросов	9
3.2. Монтаж и демонтаж тросов	9
3.3. Рекомендации по затяжке болтового соединения шлицевого корпуса транслятора	11
3.4. Рекомендации по контролю уплотнений подшипников крестовины мастер-опоры	11
3.5. Моменты затяжки резьбовых соединений	11
3.6. Рекомендации по контролю уплотнений транслятора и опоры рычага переключения передач	11
3.7. Рекомендации по проверке исправности коробки передач	11
3.8. Рекомендации по управлению коробкой перемены передач и вспомогательной тормозной системой	12
3.9. Возможные неисправности и способы их устранения	13

ВВЕДЕНИЕ.

Тросовый привод является одной из наиболее удобных систем дистанционного управления различными агрегатами, которые устанавливаются на грузовых автомобилях, автобусах, сельскохозяйственных, строительных машинах, судах и требуют нажимного действия.

К преимуществам тросового привода относятся:

- быстрый и несложный монтаж;
- универсальный подвод троса;
- укомплектованность системы ;
- прочная и надёжная конструкция;
- быстрая реакция привода на передачу усилия;
- герметичное уплотнение кабины;
- низкий уровень шума.

Конструкция тросового привода обеспечивает надёжную эксплуатацию при температуре окружающего воздуха от - 40°С до + 100°С и нагрузке на трос до 90,0 кг при длине до 12 метров. Ход троса составляет 100 мм.

1. ТРОСОВЫЙ ПРИВОД УПРАВЛЕНИЯ МЕХАНИЗМОМ ПЕРЕКЛЮЧЕНИЯ КОРОБКИ ПЕРЕМЕННОЙ ПЕРЕДАЧ (КПП).

1.1. Привод механизма переключения передач (рис.1) - дистанционный, состоит из механизма управления (мастер-опоры) 1 с рычагом переключения передач 2, тросов 4 ,6, рычага 7 и реактивной тяги 8. Оболочки тросов закреплены по длине на основании автобуса двойными хомутами 3, 5.

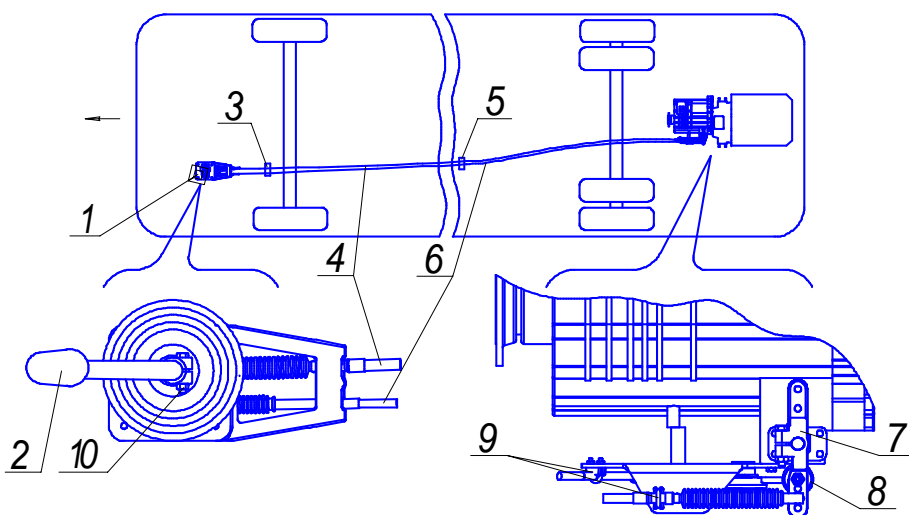


Рис. 1. Привод механизма переключения передач.

1 - механизм управления (мастер-опора); 2 - рычаг переключения передач (в кабине автобуса); 3,5 - хомуты; 4,6 - тросы; 7 - рычаг переключения передач (на КПП); 8 - реактивная тяга; 9 - направляющие колодки; 10 - болт крепления рычага.

1.2. Опора рычага переключения передач (мастер-опора) (рис. 2) со смонтированным на нем рычагом переключения передач преобразует движения этого рычага в перемещения тросов дистанционного привода.

Корпусом 1 механизм крепится к полу кабины автобуса. В корпусе шипами установлена крестовина 2. На шипах крестовины установлены игольчатые подшипники с торцевыми уплотнениями. На двух других шипах крестовины посажена кулиса 3. Таким образом, кулиса может вращаться в двух взаимно-перпендикулярных плоскостях. В верхней части кулисы закреплен рычаг переключения передач 4. Кулиса с помощью тяги соединена с рычагом 5, который перемещается параллельно продольной оси автобуса. К отверстиям в рычаге кулисы и рычаге 5 шарнирно крепятся своими шаровыми опорами тросы. Верхняя часть кулисного механизма защищена от грязи гофрированным резиновым чехлом.

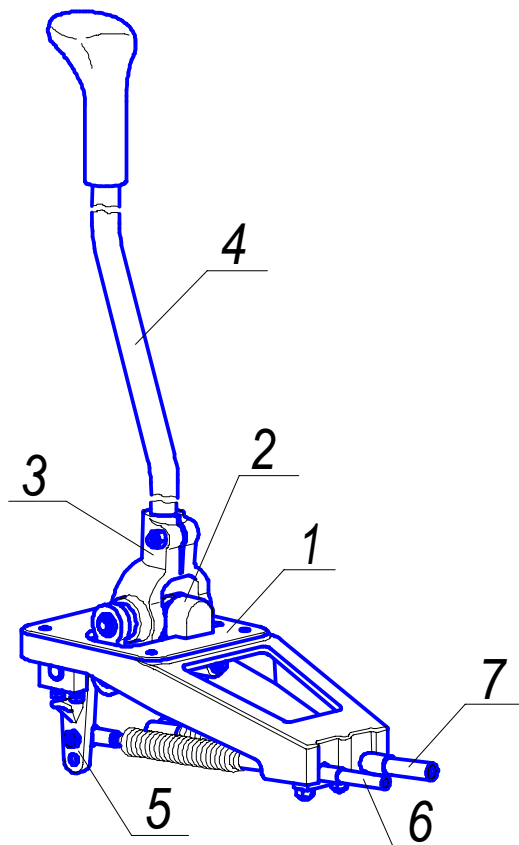


Рис.2. Опора рычага переключения передач (мастер-опора) КПП МК-8.

1 – рычаг переключения передач; 2 - крестовина; 3 - кулиса; 4 – корпус мастер - опоры; 5 - рычаг; 6 – трос выбора передачи; 7 – трос включения передачи.

1.3. Трос (рис. 3) представляет собой стальной витой многожильный канат 1, заключенный в гибкую металлическую броню 2 из пружинной стали. Металлическая броня покрыта сверху пластмассовой оболочкой 3. На концах троса напрессованы втулки 4. Сочленение «втулка - трубка» называется «маятниковый шарнир» и допускает поворот деталей друг относительно друга по конусу вращения с углом до 16° . Канат заканчивается штоком 5, на который ввернута шаровая опора 6, которой трос шарнирно соединяется с деталями механизма управления и транслятора. Стык маятникового шарнира герметизируется резиновым уплотнителем 7. Подвижный шток 8 герметизируется уплотнителем и втулкой. Все соединение закрыто гофрированным чехлом 9, концы которого затянуты хомутами 10.

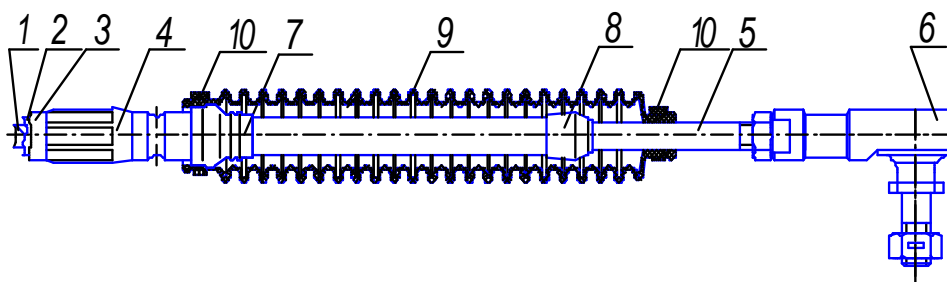


Рис. 3 Трос

1 - канат; 2 - броня; 3 - оболочка; 4 - втулка; 5 - шток; 6 - шаровая опора; 7- резиновый уплотнитель; 8 - уплотнитель; 9 - гофрированный чехол; 10 - хомут.

1.4. Транслятор (рис. 4) предназначен для преобразования возвратно-поступательного движения сердечника троса выбора через реактивную тягу и рычаг в перемещение штока переключения передач.

Транслятор состоит из корпуса 1 с запрессованными шариковыми подшипниками, на который устанавливаются рычаг выбора 2 с отверстием под шаровый наконечник реактивной тяги и рычаг транслятора 3 с тремя отверстиями А для крепления шарового наконечника троса. Корпус транслятора с рычагами выбора и транслятора стягиваются болтами 4 и гайками 5 и фиксируются на оси 6 шайбой плоской 7 и шайбой стопорной 8. Ось транслятора в сборе с корпусом и рычагами устанавливается на кронштейне (поз. 9 рис.1) и крепится гайкой 9.

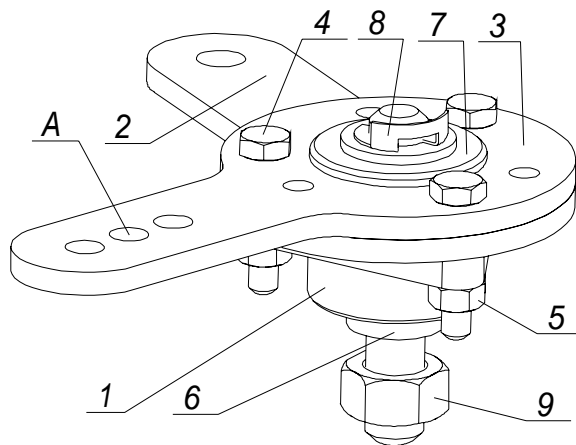


Рис. 4. Транслятор

1 - корпус транслятора; 2 - рычаг выбора; 3 - рычаг транслятора; 4 - болт; 5 - гайка; 6 - ось; 7 - шайба плоская; 8 - шайба стопорная; 9 - гайка; А - отверстия под шаровой наконечник реактивной тяги.

1.5. Рычаг переключения передач (рис.5) представляет собой стальную кованую пластину 1 с отверстиями и предназначен для преобразования возвратно-поступательного движения тросов в перемещение штока переключения передач. Шлицевое отверстие А служит для крепления рычага на штоке коробки передач. Отверстия Б служат для крепления шаровых опор тросов 2 и реактивной тяги 3 самоконтрящимися гайками 4. Рычаг крепится на валу коробки передач болтом 5 с самоконтрящейся гайкой 6.

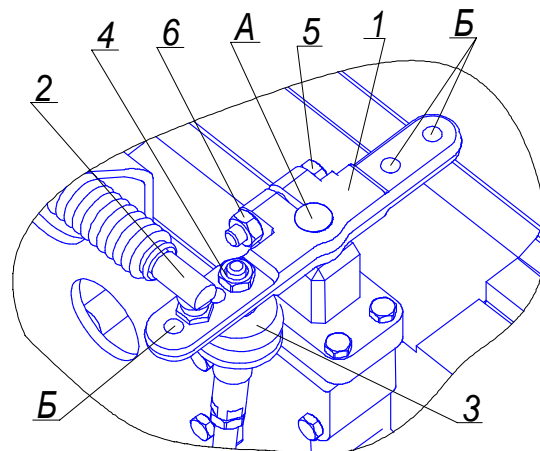


Рис.5. Рычаг переключения передач.

1 - рычаг; 2 - трос; 3 - тяга реактивная; 4 - гайка; 5 - болт; 6 - гайка; А - шлицевое отверстие; Б - отверстие.

2. ПРИМЕНЕНИЕ ТРОСОВОГО ПРИВОДА МЕХАНИЗМА ПЕРЕКЛЮЧЕНИЯ ПЕРЕДАЧ НА КПП.

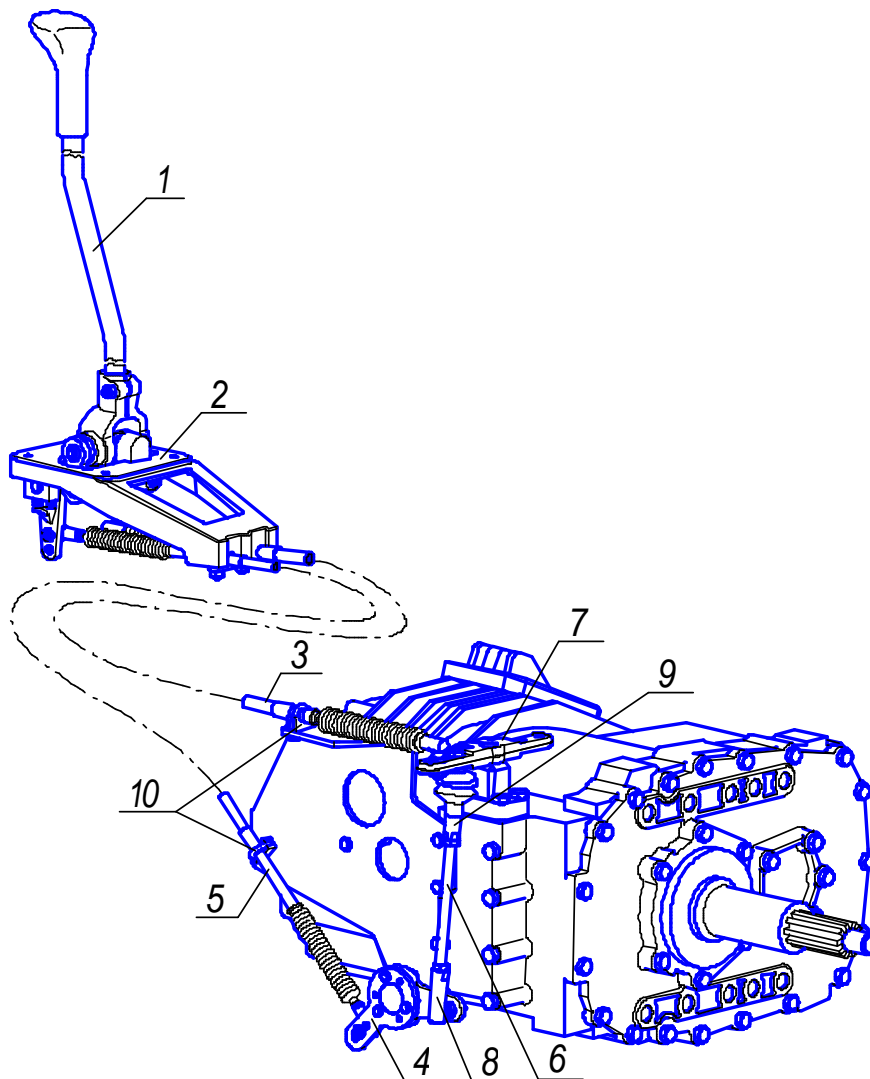


Рис. 6. Привод механизма переключения передач КПП ZF 6S-85 (6S-1600).
1 - рычаг переключения передач (в кабине автобуса); 2 - механизм управления (мастер- опора); 3 - трос включения; 4 - транслятор; 5 - трос выбора; 6 - реактивная тяга; 7 -рычаг переключения передач; 8, 9 - наконечники; 10 - колодки крепления троса.

2.1. Механизм управления коробкой передач КПП ZF 6S-85 (ZF 6S-1600) (рис.7) работает следующим образом. Для выбора передачи водитель поворачивает рычаг 4 (рис.2) в направлении, перпендикулярном направлению движения автобуса (далее для краткости именуется «поперечным направлением»), при этом кулиса 2 вместе с крестовиной 3 поворачивается в опорах корпуса 1. В результате пространственных перемещений элементов механизма в шаровых шарнирах возникают усилия, поворачивающие рычаг 5. С поворотом рычага 5 перемещается закрепленный на одном из его плеч трос выбора 6. Рычаг 5 имеет возможность поворачиваться на оси только в плоскости, параллельной направлению движения («продольное направление»), поэтому трос выбора 6 перемещается также в продольном направлении и, при помощи транслятора 3 (рис.7) и реактивной тяги 6 вызывает перемещение вала коробки передач для выбора передачи. При этом трос включения 7 в продольном направлении не движется (хотя конец его поворачивается в месте с кулисой 2 в поперечном направлении на некоторый угол). Выбрав передачу, водитель поворачивает рычаг 4 (рис.2) в продольном направлении, в том же направлении поворачивается в крестовине 3 кулиса 2. Нижняя часть кулисы, поворачиваясь, толкает или тянет (в зависимости от того, в какую сторону поворачивается рычаг 1) трос включения 7, который посредством рычага переключения передач 1 (рис.7) включает необходимую передачу. При повороте рычага 1 (рис.2) в продольном направлении рычаг 5 с тросом выбора 6 остаются неподвижными.

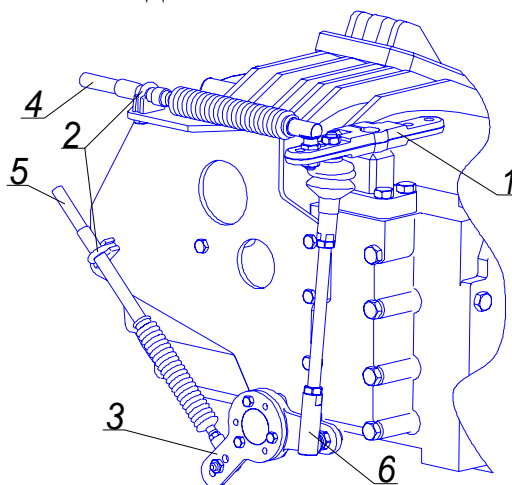


Рис. 7. Исполнительный механизм привода управления КПП ZF 6S-85 (6S-1600).
1 - рычаг переключения передач; 2 - прижимные колодки; 3 - транслятор; 4 - трос включения передачи; 5 - трос выбора передачи; 6 - реактивная тяга.

2.2. Применяемость тросовых приводов управления механизмом переключения передач

Таблица 1

№ п/п	Обозначение комплектации	Применяемость комплектации	
		Марка и модель АТС	Модель коробки передач
1	37.1703008-001	ЛиАЗ-5256.25	ZF 6S-85
2	37.1703008-103	НефАЗ-5299	ZF 6S-1600

3. ОСОБЕННОСТИ ТЕХНИЧЕСКОГО ОБСЛУЖИВАНИЯ.

3.1. Проверка герметичности гофрированных чехлов тросов.

Для обеспечения герметичности тросового привода применены резиновые уплотнители 7 и 8 и гофрированный чехол 9 (рис. 3).

Герметичность гофрированных чехлов проверяется вытягиванием подвижного штока троса, при этом чехол должен характерно деформироваться по направлению к оси штока под влиянием разрежения во внутренней полости чехла. Негерметичные, а также потерявшие эластичность гофрированные чехлы должны заменяться на новые.

Во время эксплуатации тросового привода необходимо внешним осмотром проверять состояние гофрированных чехлов и пластиковых хомутов на концах тросов. Чехлы, имеющие сквозные прорывы, должны обязательно заменяться на новые. Пластиковые хомуты должны затягиваться при помощи специального приспособления.

ВНИМАНИЕ: Не допускается эксплуатация тросов при малейших порывах гофрированных чехлов или резиновых уплотнителей, т.к. это приводит к преждевременному выходу тросов из строя.

3.2. Монтаж и демонтаж тросов.

Необходимо, чтобы тросы имели как можно меньшее количество изгибов, при этом радиус изгиба должен быть как можно большим. В любом случае радиус изгиба должен быть не менее 500 мм. Необходимо исключить касание оболочками тросов как подвижных, так и неподвижных частей автобуса (за исключением штатных мест крепления), которые должны быть проложены резиновыми прокладками. Выполнение этих условий снижает внутреннее сопротивление и улучшает условия работы тросов.

Следует обратить особое внимание на работу маятникового шарнира (см. рис. 3). Недопустимо превышение угла конуса вращения (16°), так как это приводит к разрушению маятникового шарнира и выходу троса из строя.

ВНИМАНИЕ: Демонтаж концов тросов от механизма управления (мастер - опоры) или транслятора (рис. 8) выполняется следующим образом:

- необходимо вначале отсоединить тросы 1 из колодок крепления 2 или отсоединив гайки 3 от мастер-опоры;
- затем отсоединить шаровой наконечник 4 на мастер-опоре 7 или трансляторе 5, вывернув гайки 6.

Монтаж тросов производится в обратном порядке. В противном случае будет поврежден маятниковый шарнир, что приведет к преждевременному выходу троса из строя.

При ремонтных работах на силовом агрегате тросы необходимо отсоединять и убирать из зоны ремонта, согласно требованиям предыдущего абзаца, во избежание поломки тросов из-за неаккуратного обращения.

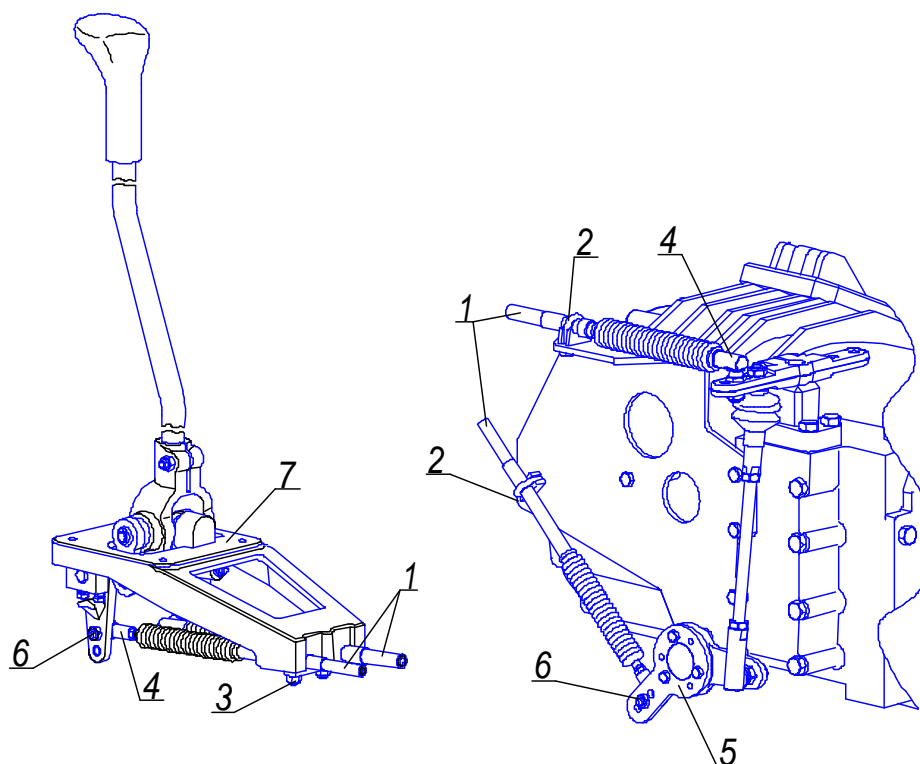


Рис. 8. Монтаж тросов

ЗАПРЕЩАЕТСЯ наступать на концевую часть троса во избежание поломки маятникового шарнира и разрыва гофрированного чехла.

При монтаже и демонтаже тросов по кузову автобуса следует особо обратить внимание на предотвращение повреждения о металлические конструкции кузова (рис.3):

1. Пластиковой оболочки брони троса 3.
2. Гофрированных чехлов 9.
- 3 Резиновых уплотнителей 7, 8.

Повреждение пластиковой оболочки приводит к оголению брони 2, ее коррозии и блокированию троса.

Повреждение резиновых уплотнений 7 и 8, а также гофрированного чехла 9 приводит к попаданию влаги и грязи во внутреннюю полость троса, вымыванию заводской смазки, что в свою очередь затрудняет перемещение каната 1 и блокирует перемещение троса в зимний период.

3.3 НЕОБХОДИМО ОБРАТИТЬ ВНИМАНИЕ на затяжку болтового соединения 5 и 6 (рис. 5), фиксирующего рычаг переключения передач на валу КПП.

Обеспечить момент затяжки болтового соединения не менее 25...28 Н·м.

ВНИМАНИЕ: самоконтрящаяся гайка стяжного болта рычага обеспечивает надежную фиксацию рычага на валу при первой его установке.

При повторном монтаже рычага, на стяжном болту рычага необходимо применять новую самоконтрящуюся гайку. Применение пружинной шайбы и старой гайки не обеспечивает надежную фиксацию рычага на валу и приводит к смятию шлицев. Повторное применение самоконтрящейся гайки на стяжном болту рычага, тросах, реактивной тяги не допустимо.

Допускается в дальнейшей эксплуатации тросового привода применять стяжной болт увеличенной длины для установки дополнительной контрагайки.

3.4 Во избежание выхода из строя крестовины мастер-опоры (рис. 2, рис. 8) необходимо следить за целостностью уплотнений подшипников крестовины.

3.5 Моменты затяжки резьбовых соединений:

Таблица 1

Наименование	Рисунок	Позиция	Момент затяжки, Н·м
Гайка М10 рычага переключения передач	1	10	27...35
Гайки М10 шаровых опор тросов	8	6	25...28
Колодка крепления тросов: - гайки М10 крепления планки колодки	8	3	25...28
Колодка крепления тросов: - гайки М6 U-образной скобы	8	2	5...8
Гайки М10 наконечников реактивной тяги	5	4	25...28
Гайка М10 рычага переключения передач	5	6	25...28

Моменты затяжки остальных резьбовых соединений по ОСТ 37.001.050-73

3.6 При проведении ТО необходимо обратить внимание на целостность уплотнительных манжет тросов 7, 8 и чехлов 9 (рис.3) и чехла шарнира реактивной тяги 3 (рис.5).

3.7 Проверка исправности КПП должна проводиться в соответствии с рекомендациями и нормативными документами завода-изготовителя.

3.8. Рекомендации по управлению коробкой передач и вспомогательной тормозной системой.

Рычаг управления коробкой передач, расположенный справа от сидения водителя, имеет шесть рабочих положений. Рациональное использование всех передач позволяет не перегружать двигатель и экономить топливо. При трогании с места включайте первую передачу. Переключайте передачи плавно, и обязательно выключив сцепление. Рекомендуется кратковременно задерживать рычаг в нейтральном положении. Почувствовав сопротивление перемещению рычага, не включайте передачу резкими толчками. Плавно усиливайте давление на рычаг до полного включения синхронизатора. Если не удастся включить передачу при трогании автобуса с места, вторично выключите сцепление и снова включите передачу.

При выборе момента переключения передач и скорости движения для лучшего использования мощности двигателя и его динамических качеств контролируйте скорость вращения коленчатого вала по тахометру.

При разгоне не включайте более высокую передачу до тех пор, пока скорость движения на данной передаче не возрастет до максимальной.

При переходе с высших передач на низшие применяйте двойное выключение сцепления с кратковременным нажатием на педаль подачи топлива. При переходе со второй передачи на первую применение такого способа переключения обязательно. При пуске двигателя убедитесь, что рычаг переключения передач находится в нейтральном положении.

При движении по сухим чистым дорогам с уклоном до 3% правильно выбирайте передачи в коробке передач и используйте рабочую тормозную систему автобуса, не допуская резких торможений. Помните, что тормозной путь автобуса при блокировке колес значительно возрастает.

При движении автобуса по дорогам с уклоном более 3%, для замедления движения используйте низшие передачи в коробке передач, в сочетании с рабочей и вспомогательной тормозными системами.

3.9. ВОЗМОЖНЫЕ НЕИСПРАВНОСТИ И СПОСОБЫ ИХ УСТРАНЕНИЯ.

Таблица 2

Неисправность	Причина неисправности	Способ устранения
1	2	3
Затрудненное включение всех передач, включение первой передачи и заднего хода со скрежетом	Неполное выключение сцепления (сцепление «ведет»)	Отрегулировать свободный ход муфты выключения сцепления
Включение второй, третьей, Четвертой и пятой передач с ударом и скрежетом	Износ конусных колец синхронизаторов. Износ блокирующих фасок пальцев и каретки	Заменить синхронизаторы
Заедание или затрудненное перемещение тросов	Износ синхронизаторов	Заменить синхронизаторы
	Канат троса протер внутреннюю оболочку на изгибе	Обеспечить минимальное количество изгибов и радиусы изгибов не менее 500 мм
	Под оболочку троса попала влага и вытеснила смазку	Обеспечить герметичность гофрированного чехла
Передачи не включаются	Разрушение подшипников шестерен вторичного вала	Заменить неисправные детали
Повышенный шум при работе коробки передач	Повышенный износ или поломка зубьев шестерен. Разрушение подшипников шестерен	Заменить неисправные детали
	Разрушение подшипников валов	Заменить неисправные детали
Подтекание масла из коробки передач	Износ или потеря эластичности сальников	Заменить сальники
	Повышение давления в картере коробки передач	Промыть сапуны
	Нарушение герметичности по уплотняющим поверхностям	Подтянуть крепежные детали, заменить прокладки