



РУКОВОДСТВО
по монтажу и эксплуатации тросового
привода Управления коробкой передач
ZF 5S-42 (5S600, 6S700)

РЭ 37.1703008-201

Почтовый адрес	Адрес офиса
ООО «КОРА»	г. Набережные Челны
423834, Россия, РТ	Промкомзона, ОАО «КИП «Мастер»,
г. Набережные Челны	АБП-1, 2-й этаж
пр. Хасана Туфана, 4, а/я 42	тел. (8552) 39-70-87
E-mail: kora@n-chelny.ru	факс (8552) 39-70-12

СОДЕРЖАНИЕ

	Стр.
Введение	3
1. Тросовый привод управления механизмом переключения коробки перемены передач (КПП).	3
1.1. Привод механизма переключения передач	3
1.2. Опора рычага переключения передач (мастер-опора)	4
1.3. Трос	5
1.4. Транслятор	5
1.5. Опора рычага переключения передач	6
2. Применение тросового привода механизма переключения передач на КПП.	7
2.1. Привод механизма переключения передач КПП ZF 5S-42 (5S600, 6S700)	8
2.2. Применяемость тросовых приводов управления механизмом переключения передач	8
3. Особенности технического обслуживания.	9
3.1. Проверка герметичности гофрированных чехлов тросов	9
3.2. Монтаж и демонтаж тросов	9
3.3. Рекомендации по затяжке болтового соединения шлицевого корпуса транслятора	11
3.4. Рекомендации по контролю уплотнений подшипников крестовины мастер-опоры	11
3.5. Моменты затяжки резьбовых соединений	11
3.6. Рекомендации по контролю уплотнений транслятора и опоры рычага переключения передач	11
3.7. Рекомендации по проверке исправности коробки передач	11
3.8. Рекомендации по управлению коробкой перемены передач и вспомогательной тормозной системой	12
3.9. Возможные неисправности и способы их устранения	13

ВВЕДЕНИЕ.

Тросовый привод является одной из наиболее удобных систем дистанционного управления различными агрегатами, которые устанавливаются на грузовых автомобилях, автобусах, сельскохозяйственных, строительных машинах, судах и требуют нажимного действия.

К преимуществам тросового привода относятся:

- быстрый и несложный монтаж;
- универсальный подвод троса;
- укомплектованность системы;
- прочная и надёжная конструкция;
- быстрая реакция привода на передачу усилия;
- герметичное уплотнение кабины;
- низкий уровень шума.

Конструкция тросового привода обеспечивает надёжную эксплуатацию при температуре окружающего воздуха от -40°C до $+100^{\circ}\text{C}$ и нагрузке на трос до 90,0 кг при длине до 12 метров. Ход троса составляет 100 мм.

1. ТРОСОВЫЙ ПРИВОД УПРАВЛЕНИЯ МЕХАНИЗМОМ ПЕРЕКЛЮЧЕНИЯ КОРОБКИ ПЕРЕМЕНЫ ПЕРЕДАЧ (КПП).

1.1. Привод механизма переключения передач (рис.1) - дистанционный, состоит из механизма управления (мастер-опоры) 1 с рычагом переключения передач 2, тросов 4, 6, транслятора 7 и реактивной тяги 8. Оболочки тросов закреплены по длине на основании автобуса двойными хомутами 3, 5.

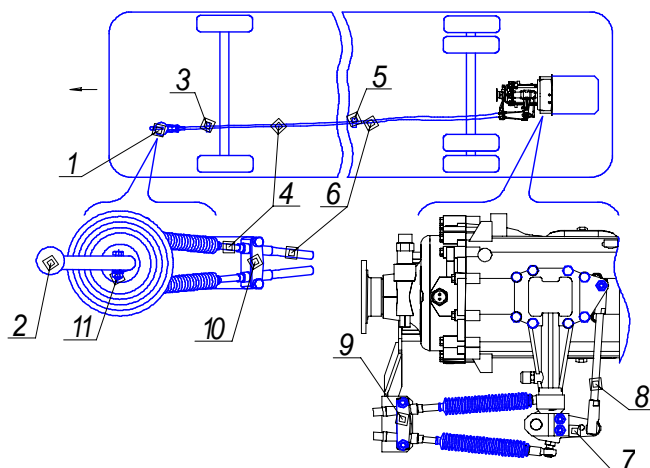


Рис. 1. Привод механизма переключения передач.

1 - механизм управления (мастер-опора); 2 - рычаг переключения передач (в кабине автобуса); 3,5 - хомуты; 4,6 - тросы; 7 - транслятор; 8 - реактивная тяга; 9,10 - направляющие колодки; 11 - болт крепления рычага.

1.2. Опора рычага переключения передач (мастер-опора) (рис. 2) со смонтированным на нем рычагом переключения передач преобразует движения этого рычага в перемещения тросов дистанционного привода.

Корпусом 1 механизм крепится к полу кабины автобуса. В корпусе шипами установлена крестовина 2. На шипах крестовины установлены игольчатые подшипники с торцевыми уплотнениями. На двух других шипах крестовины посажена кулиса 3. Таким образом, кулиса может вращаться в двух взаимно-перпендикулярных плоскостях. В верхней части кулисы закреплен рычаг переключения передач 4. Кулиса имеет два прилива «А», расположенные симметрично относительно продольной оси автобуса. К отверстиям этих приливов шарнирно крепятся своими шаровыми опорами тросы. Верхняя часть кулисного механизма защищена от грязи гофрированным резиновым чехлом 5.

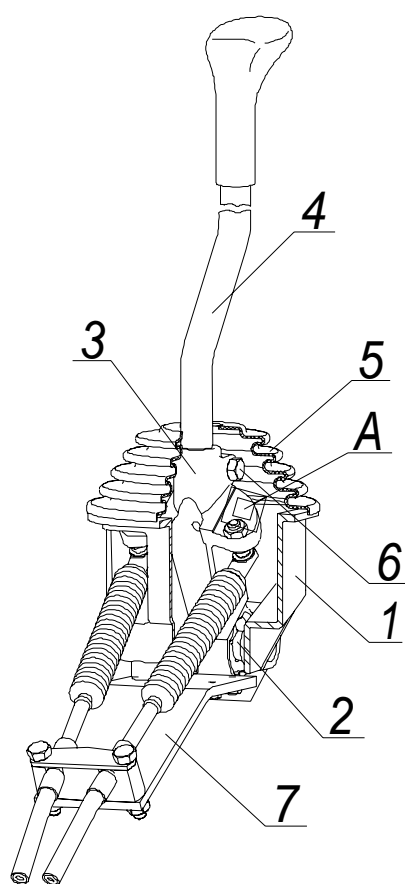


Рис.2 Опора рычага переключения передач (мастер-опора).

1 - корпус мастер-опоры; 2 - крестовина; 3 - кулиса; 4 - рычаг переключения передач; 5 - защитный чехол; 6 - болт крепления рычага переключения передач; 7 - кронштейн; А-прилив кулисы.

1.3. Трос (рис. 3) представляет собой стальной витой многожильный канат 1, заключенный в гибкую металлическую броню 2 из пружинной стали. Металлическая броня покрыта сверху пластмассовой оболочкой 3. На концах троса напрессованы втулки 4. Сочленение «втулка - трубка» называется «маятниковый шарнир» и допускает поворот деталей друг относительно друга по конусу вращения с углом до 16° . Канат заканчивается штоком 5, на который ввернута шаровая опора 6, которой трос шарнирно соединяется с деталями механизма управления и транслятора. Стык маятникового шарнира герметизируется резиновым уплотнителем 7. Подвижный шток 8 герметизируется уплотнителем и втулкой. Все соединение закрыто гофрированным чехлом 9, концы которого затянуты хомутами 10.

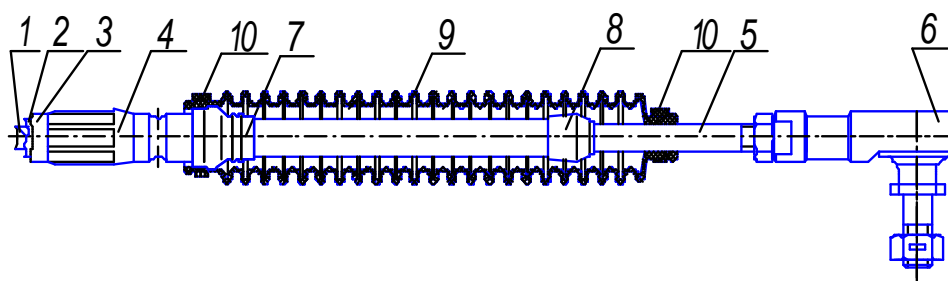


Рис. 3 Трос

1 - канат; 2 - броня; 3 - оболочка; 4 - втулка; 5 - шток; 6 - шаровая опора; 7- резиновый уплотнитель; 8 - уплотнитель; 9 - гофрированный чехол; 10 - хомут.

1.4. Транслятор (рис. 4) установлен на валу опоры рычага переключения передач и предназначен для преобразования возвратно-поступательного движения каната троса во вращение и перемещение вала переключателя передач.

Шлицевой корпус 1 транслятора шлицевым отверстием установлен на валу опоры рычага переключения передач и закреплен болтом 2 с самоконтрящейся гайкой 3. С шлицевым корпусом 1 шарнирно, посредством оси 4 с подшипниками скольжения 5, соединен алюминиевый корпус 6, к проушинам А которого крепятся шаровые опоры тросов привода механизма переключения передач. К одному из двух отверстий Б, расположенных на лапке корпуса 6, шарнирно (с помощью шаровых опор) присоединяется реактивная тяга привода.

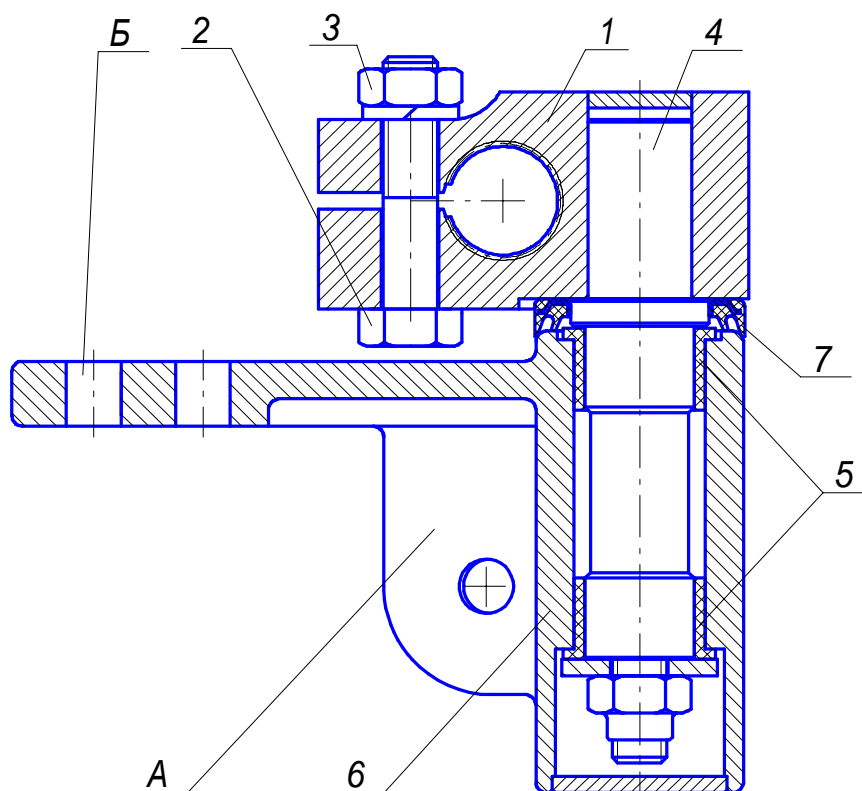


Рис. 4. Транслятор

1 – корпус шлицевой; 2 – болт стяжной; 3 – гайка; 4 – ось транслятора; 5 – подшипник скольжения; 6 – корпус транслятора; 7 – уплотнительная манжета; А – проушина транслятора; Б – отверстия крепления реактивной тяги.

2. ПРИМЕНЕНИЕ ТРОСОВОГО ПРИВОДА МЕХАНИЗМА ПЕРЕКЛЮЧЕНИЯ ПЕРЕДАЧ НА КПП.

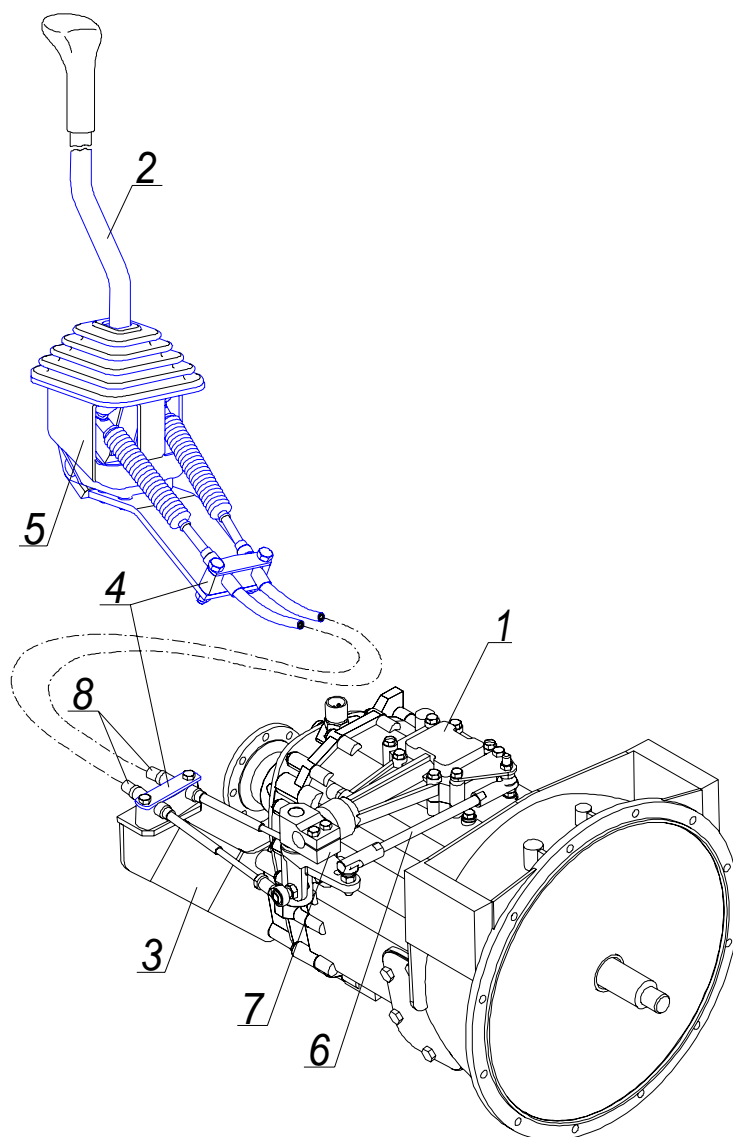


Рис.5. Привод механизма переключения передач КПП ZF 5S-42 (5S600, 6S700).

1 - механизм переключения передач; 2 - рычаг переключения передач; 3 - кронштейн; 4 - колодки крепления троса; 5 - мастер-опора; 6 - реактивная тяга; 7 - транслятор; 8 - тросы.

2.1. Привод механизма переключения передач КПП 5S-42 (5S600, 6S700) (рис.6) работает следующим образом: - когда водитель перемещает рукоятку рычага переключения передач 4 (рис. 2) в сторону, кулиса мастер-опоры 6 (рис. 2) поворачивается в горизонтальной плоскости. При этом один из приливов «А» (рис. 2), к которому присоединен трос, движется вперед, а другой - назад, т. е. тросы перемещаются в противоположных направлениях. Действуя в противоположные стороны на проушины «А» (рис. 6) корпуса транслятора 3, тросы 4 создают момент в горизонтальной плоскости, который благодаря реактивной тяге 5 преобразуется в усилие вдоль оси вала 6. Этим усилием вал, через шлицевой корпус 7 транслятора, перемещается в ту или другую сторону и, закрепленным на нем рычагом, входит в паз головки одного из штоков механизма переключения передач.

Дальнейшим движением водитель перемещает ручку рычага переключения передач 4 (рис. 2) вперед или назад. При этом кулиса 3 (рис. 2) мастер-опоры поворачивается в вертикальной плоскости, оба троса перемещаются в одном направлении, действуют на проушины «А» (рис. 6) транслятора в одну сторону и тем самым создают момент относительно оси вала 6. Вал поворачивается и через шток механизма переключения передач и закрепленную на нем вилку передвигает каретку синхронизатора, включая соответствующую передачу.

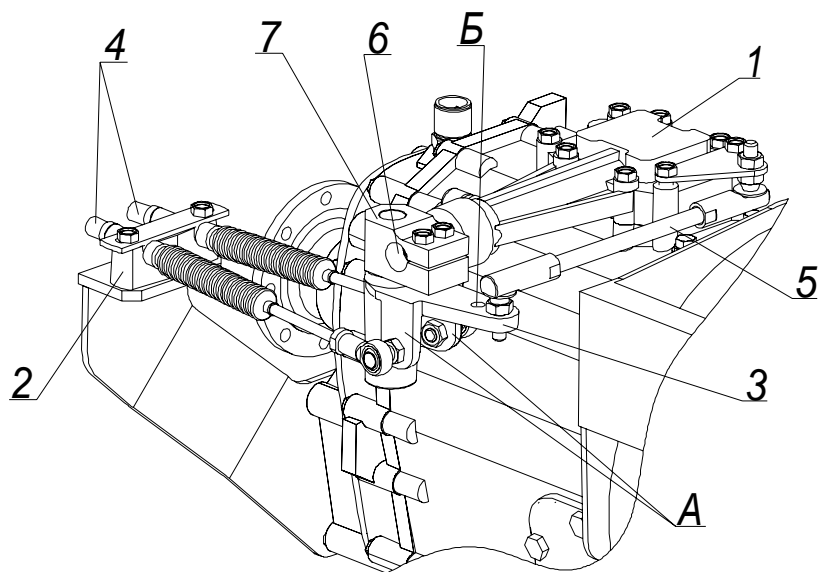


Рис. 6. Исполнительный механизм привода управления КПП ZF 5S-42 (5S600, 6S700).

1 - опора рычага переключения передач; 2 - направляющая колодка; 3 - корпус транслятора; 4 - тросы; 5 - реактивная тяга; 6 - вал опоры рычага переключения передач; 7 - шлицевой корпус; А - проушины корпуса транслятора; Б - отверстия корпуса транслятора для присоединения реактивной тяги.

2.2. Применяемость тросовых приводов управления механизмом переключения передач

Таблица 1

№ п/п	Обозначение комплектации	Применяемость комплектации	
		Марка и модель АТС	Модель коробки передач
1	37.1703008-201	ПАЗ-4230	ZF 5S-42
2	37.1703008-302	КаВЗ-4230	ZF 5S600
3	37.1703008-301	КаВЗ-4238	ZF 6S700

3. ОСОБЕННОСТИ ТЕХНИЧЕСКОГО ОБСЛУЖИВАНИЯ.

3.1. Проверка герметичности гофрированных чехлов тросов.

Для обеспечения герметичности тросового привода применены резиновые уплотнители 7 и 8 (рис. 3) и гофрированные чехлы 9.

Герметичность гофрированных чехлов проверяется вытягиванием подвижного штока троса, при этом чехол должен характерно деформироваться по направлению к оси штока под влиянием разрежения во внутренней полости чехла. Негерметичные, а также потерявшие эластичность гофрированные чехлы должны заменяться на новые.

Во время эксплуатации тросового привода необходимо внешним осмотром проверять состояние гофрированных чехлов и пластиковых хомутов на концах тросов. Чехлы, имеющие сквозные прорывы, должны обязательно заменяться на новые. Пластиковые хомуты должны затягиваться при помощи специального приспособления.

ВНИМАНИЕ: Не допускается эксплуатация тросов при малейших порывах гофрированных чехлов или резиновых уплотнителей, т.к. это приводит к преждевременному выходу тросов из строя.

3.2. Монтаж и демонтаж тросов.

Необходимо, чтобы тросы имели как можно меньшее количество изгибов, при этом радиус изгиба должен быть как можно большим. В любом случае радиус изгиба должен быть не менее 500 мм. Необходимо исключить касание оболочками тросов как подвижных, так и неподвижных частей автобуса (за исключением штатных мест крепления), которые должны быть проложены резиновыми прокладками. Выполнение этих условий снижает внутреннее сопротивление и улучшает условия работы тросов.

Следует обратить особое внимание на работу маятникового шарнира (см. рис. 3). Недопустимо превышение угла конуса вращения (16°), так как это приводит к разрушению маятникового шарнира и выходу троса из строя.

ВНИМАНИЕ: Демонтаж концов тросов от механизма управления (мастер - опоры) или транслятора (рис. 7) выполняется следующим образом:

- необходимо вначале отсоединить трос 1 из колодки крепления 2, отсоединив болты с гайками 3;
- затем отсоединить шаровой наконечник 4 на мастер-опоре или трансляторе 5, вывернув гайки 6.

Монтаж тросов производится в обратном порядке. В противном случае будет поврежден маятниковый шарнир, что приведет к преждевременному выходу троса из строя.

При ремонтных работах на силовом агрегате тросы необходимо отсоединять и убирать из зоны ремонта, согласно требованиям предыдущего абзаца, во избежание поломки тросов из-за неаккуратного обращения.

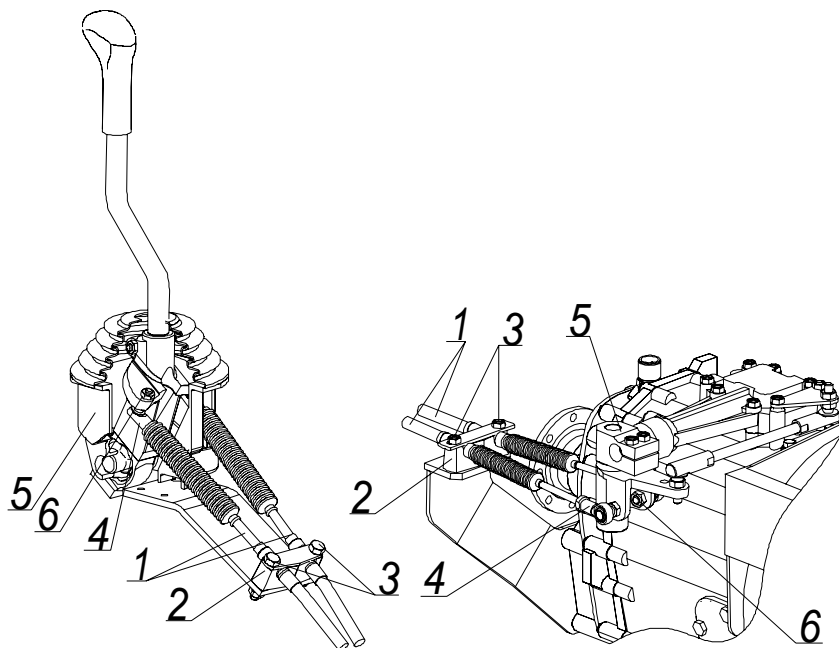


Рис. 7. Монтаж тросов

ЗАПРЕЩАЕТСЯ наступать на концевую часть троса во избежание поломки маятникового шарнира и разрыва гофрированного чехла.

При монтаже и демонтаже тросов по кузову автобуса следует особо обратить внимание на предотвращение повреждения о металлические конструкции кузова (рис.3):

1. Пластиковой оболочки брони троса 3 .
2. Гофрированных чехлов 9.
- 3 Резиновых уплотнителей 7 и 8 .

Повреждение пластиковой оболочки приводит к оголению брони 2, ее коррозии и блокированию троса.

Повреждение резинового уплотнения 7 и 8, а также гофрированного чехла 9 приводит к попаданию влаги и грязи во внутреннюю полость троса, вымыванию заводской смазки, что в свою очередь затрудняет перемещение каната 1 и блокирует перемещение троса в зимний период.

3.3 НЕОБХОДИМО ОБРАТИТЬ ВНИМАНИЕ на затяжку болтового соединения 2 и 3 (рис. 4), фиксирующего шлицевой корпус транслятора на валу опоры КПП.

Обеспечить момент затяжки болтового соединения не менее 25...28 н·м.

Допускается применение самоконтрящейся гайки в болтовом соединении 2 и 3 (рис. 4).

ВНИМАНИЕ: самоконтрящаяся гайка стяжного болта транслятора обеспечивает надежную фиксацию транслятора на валу при первой установке транслятора.

При повторном монтаже транслятора, на стяжном болту транслятора, необходимо применять новую самоконтрящуюся гайку. Применение пружинной шайбы и старой гайки не обеспечивает надежную фиксацию транслятора на валу и приводит к смятию шлицев. Повторное применение самоконтрящейся гайки на стяжном болту транслятора, тросах, реактивной тяги не допустимо.

Допускается в дальнейшей эксплуатации тросового привода применять стяжной болт увеличенной длины для установки дополнительной контрагайки.

3.4 Во избежание выхода из строя крестовины мастер-опоры (рис. 2, рис.7) необходимо следить за целостностью уплотнений подшипников крестовины.

3.5 Моменты затяжки резьбовых соединений:

Таблица 1

Наименование	Рисунок	Позиция	Момент затяжки, Н·м
Гайка М10 рычага переключения передач	2	6	27...35
Гайки М10 шаровых опор тросов	3	6	25...28
Колодка крепления тросов:			
- гайка М8 крепления колодки	6	4	11...15
- гайки М10 крепления планки колодки	7	2	25...28
Гайки М10 наконечников реактивной тяги	6	7	25...28
Гайка М10 шлицевого корпуса транслятора	4 7	2 7	25...28

Моменты затяжки остальных резьбовых соединений по ОСТ 37.001.050-73.

3.6 При проведении ТО необходимо обратить внимание на целостность уплотнительных манжет транслятора (рис.4, поз.7).

3.7 Проверка исправности КПП должна проводиться в соответствии с рекомендациями и нормативными документами завода-изготовителя.

3.8. Рекомендации по управлению коробкой передач и вспомогательной тормозной системой.

Рычаг управления коробкой передач, расположенный справа от сидения водителя, имеет шесть рабочих положений. Рациональное использование всех передач позволяет не перегружать двигатель и экономить топливо. При трогании с места включайте первую передачу. Переключайте передачи плавно, и обязательно выключив сцепление. Рекомендуется кратковременно задерживать рычаг в нейтральном положении. Почувствовав сопротивление перемещению рычага, не включайте передачу резкими толчками. Плавно усиливайте давление на рычаг до полного включения синхронизатора. Если не удастся включить передачу при трогании автобуса с места, вторично выключите сцепление и снова включите передачу.

При выборе момента переключения передач и скорости движения для лучшего использования мощности двигателя и его динамических качеств контролируйте скорость вращения коленчатого вала по тахометру.

При разгоне не включайте более высокую передачу до тех пор, пока скорость движения на данной передаче не возрастет до максимальной.

При переходе с высших передач на низшие применяйте двойное выключение сцепления с кратковременным нажатием на педаль подачи топлива. При переходе со второй передачи на первую применение такого способа переключения обязательно.

При пуске двигателя убедитесь, что рычаг переключения передач находится в нейтральном положении.

При движении по сухим чистым дорогам с уклоном до 3% правильно выбирайте передачи в коробке передач и используйте рабочую тормозную систему автобуса, не допуская резких торможений. Помните, что тормозной путь автобуса при блокировке колес значительно возрастает.

При движении автобуса по дорогам с уклоном более 3%, для замедления движения используйте низшие передачи в коробке передач, в сочетании с рабочей и вспомогательной тормозными системами.

3.9. ВОЗМОЖНЫЕ НЕИСПРАВНОСТИ И СПОСОБЫ ИХ УСТРАНЕНИЯ.

Таблица 2

Неисправность	Причина неисправности	Способ устранения
1	2	3
Затрудненное включение всех передач, включение первой передачи и заднего хода со скрежетом	Неполное выключение сцепления (сцепление «ведет»)	Отрегулировать свободный ход муфты выключения сцепления
Включение второй, третьей, Четвертой и пятой передач с ударом и скрежетом	Износ конусных колец синхронизаторов. Износ блокирующих фасок пальцев и каретки	Заменить синхронизаторы
Заедание или затрудненное перемещение тросов	Износ синхронизаторов	Заменить синхронизаторы
	Канат троса протер внутреннюю оболочку на изгибе	Обеспечить минимальное количество изгибов и радиусы изгибов не менее 500 мм
	Под оболочку троса попала влага и вытеснила смазку	Обеспечить герметичность гофрированного чехла
Передачи не включаются	Разрушение подшипников шестерен вторичного вала	Заменить неисправные детали
Повышенный шум при работе коробки передач	Повышенный износ или поломка зубьев шестерен. Разрушение подшипников шестерен	Заменить неисправные детали
	Разрушение подшипников валов	Заменить неисправные детали
Подтекание масла из коробки передач	Износ или потеря эластичности сальников	Заменить сальники
	Повышение давления в картере коробки передач	Промыть сапуны
	Нарушение герметичности по уплотняющим поверхностям	Подтянуть крепежные детали, заменить прокладки